

Instituição

Elayson Abreu

Classe abntexto para L<sup>A</sup>T<sub>E</sub>X: um exemplo de uso

Cidade

Ano

Elayson Abreu

Classe abntexto para L<sup>A</sup>T<sub>E</sub>X: um exemplo de uso

Dissertação apresentada a Instituição como  
cumprimento às exigências legais para obtenção  
do título de Mestre.

Área de concentração: Matemática.

Orientador: Dr. Nome.

Coorientador: Dr. Nome.

Cidade

Ano

## Dados Internacionais de Catalogação na Publicação (CIP)

A000 Elayson Abreu

Classe abntexto para  $\LaTeX$ : um exemplo de uso/Elayson

Abreu --- Cidade: Instituição, UNI, Ano.

105f.

Dissertação (MATEMÁTICA) --- Instituição, UNI: Cidade,  
Ano.

Orientador(a): Dr. Nome.

Coorientador(a): Dr. Nome.

1. P1. 2. P2. 3. P3. 4. P4. I. Título.

CDU 000

## ERRATA

FERRIGNO, C. R. A. **Tratamento de neoplasias ósseas apendiculares com reimplantação de enxerto ósseo autólogo autoclavado associado ao plasma rico em plaquetas: estudo crítico na cirurgia de preservação de membro em cães.** 2011. f. 128. Tese (Livre-Docência) – Faculdade de Medicina Veterinária e Zootecnia, Universidade de São Paulo, São Paulo.

Folha	Linha	Onde se lê	Leia-se
16	10	auto-clavado	autoclavado

Elayson Abreu

Classe abntexto para L<sup>A</sup>T<sub>E</sub>X: um exemplo de uso

Dissertação apresentada a Instituição como  
cumprimento às exigências legais para obtenção  
do título de Mestre.

Área de concentração: Matemática.

Aprovado em 00/00/0000.

---

Nome  
Instituição

---

Nome  
Instituição

---

Nome  
Instituição

*Dedico este trabalho a...*

## AGRADECIMENTOS

Lorem ipsum dolor sit amet, consectetur adipiscing elit. Ut purus elit, vestibulum ut, placerat ac, adipiscing vitae, felis. Curabitur dictum gravida mauris. Nam arcu libero, nonummy eget, consectetur id, vulputate a, magna. Donec vehicula augue eu neque. Pellentesque habitant morbi tristique senectus et netus et malesuada fames ac turpis egestas. Mauris ut leo. Cras viverra metus rhoncus sem. Nulla et lectus vestibulum urna fringilla ultrices. Phasellus eu tellus sit amet tortor gravida placerat. Integer sapien est, iaculis in, pretium quis, viverra ac, nunc. Praesent eget sem vel leo ultrices bibendum. Aenean faucibus. Morbi dolor nulla, malesuada eu, pulvinar at, mollis ac, nulla. Curabitur auctor semper nulla. Donec varius orci eget risus. Duis nibh mi, congue eu, accumsan eleifend, sagittis quis, diam. Duis eget orci sit amet orci dignissim rutrum.

*Epígrafe*

Autor (ano)



## RESUMO

Lorem ipsum dolor sit amet, consectetur adipiscing elit. Ut purus elit, vestibulum ut, placerat ac, adipiscing vitae, felis. Curabitur dictum gravida mauris. Nam arcu libero, nonummy eget, consectetur id, vulputate a, magna. Donec vehicula augue eu neque. Pellentesque habitant morbi tristique senectus et netus et malesuada fames ac turpis egestas. Mauris ut leo. Cras viverra metus rhoncus sem. Nulla et lectus vestibulum urna fringilla ultrices. Phasellus eu tellus sit amet tortor gravida placerat. Integer sapien est, iaculis in, pretium quis, viverra ac, nunc. Praesent eget sem vel leo ultrices bibendum. Aenean faucibus. Morbi dolor nulla, malesuada eu, pulvinar at, mollis ac, nulla. Curabitur auctor semper nulla. Donec varius orci eget risus. Duis nibh mi, congue eu, accumsan eleifend, sagittis quis, diam. Duis eget orci sit amet orci dignissim rutrum.

Palavras-chave: Palavra-chave A. Palavra-chave B. Palavra-chave C.

## ABSTRACT

Lorem ipsum dolor sit amet, consectetur adipiscing elit. Ut purus elit, vestibulum ut, placerat ac, adipiscing vitae, felis. Curabitur dictum gravida mauris. Nam arcu libero, nonummy eget, consectetur id, vulputate a, magna. Donec vehicula augue eu neque. Pellentesque habitant morbi tristique senectus et netus et malesuada fames ac turpis egestas. Mauris ut leo. Cras viverra metus rhoncus sem. Nulla et lectus vestibulum urna fringilla ultrices. Phasellus eu tellus sit amet tortor gravida placerat. Integer sapien est, iaculis in, pretium quis, viverra ac, nunc. Praesent eget sem vel leo ultrices bibendum. Aenean faucibus. Morbi dolor nulla, malesuada eu, pulvinar at, mollis ac, nulla. Curabitur auctor semper nulla. Donec varius orci eget risus. Duis nibh mi, congue eu, accumsan eleifend, sagittis quis, diam. Duis eget orci sit amet orci dignissim rutrum.

Keywords: Keyword A. Keyword B. Keyword C.

## LISTA DE FIGURAS

Figura 1 — Lorem ipsum dolor sit amet, consectetur adipiscing elit. Ut purus elit, vestibulum ut, placerat ac, adipiscing vitae, felis.

15

## LISTA DE TABELAS

- Tabela 1 — Pessoas residentes em domicílios particulares, por sexo e situação do domicílio. Brasil, 1980. 14
- Tabela 2 — Esperança de vida ao nascer, por região socioeconômica. Brasil, 1940–1980. 15

## SUMÁRIO

<b>1</b>	<b>TABELAS E FIGURAS</b>	<b>14</b>
<b>2</b>	<b>TIKZ, CHEMFIG, CIRCUITIKZ, PSEUDO</b>	<b>16</b>
<b>3</b>	<b>CITAÇÕES</b>	<b>17</b>
<b>4</b>	<b>ALÍNEAS</b>	<b>18</b>
	<b>REFERÊNCIAS</b>	<b>19</b>

## 1 TABELAS E FIGURAS

Lorem ipsum dolor sit amet, consectetur adipiscing elit. Ut purus elit, vestibulum ut, placerat ac, adipiscing vitae, felis. Curabitur dictum gravida mauris. Nam arcu libero, nonummy eget, consectetur id, vulputate a, magna. Donec vehicula augue eu neque. Pellentesque habitant morbi tristique senectus et netus et malesuada fames ac turpis egestas. Mauris ut leo. Cras viverra metus rhoncus sem. Nulla et lectus vestibulum urna fringilla ultrices. Phasellus eu tellus sit amet tortor gravida placerat. Integer sapien est, iaculis in, pretium quis, viverra ac, nunc. Praesent eget sem vel leo ultrices bibendum. Aenean faucibus. Morbi dolor nulla, malesuada eu, pulvinar at, mollis ac, nulla. Curabitur auctor semper nulla. Donec varius orci eget risus. Duis nibh mi, congue eu, accumsan eleifend, sagittis quis, diam. Duis eget orci sit amet orci dignissim rutrum.

Tabela 1 — Pessoas residentes em domicílios particulares, por sexo e situação do domicílio. Brasil, 1980.

Situação do domicílio	Total	Mulheres	Homens
Total	117 960 301	59 595 332	58 364 969
Urbana	79 972 931	41 115 439	38 857 492
Rural	37 987 370	18 479 893	19 507 477

Fonte: IBGE (1993).

Tabela 2 — Esperança de vida ao nascer, por região socioeconômica. Brasil, 1940–1980.

Região socioeconômica	Esperança de vida ao nascer (anos)				
	1940	1950	1960	1970	1972
Brasil	42,74	45,90	52,37	52,49	53,36
Região I - RJ	45,38	50,91	59,19	57,29	63,21
Região VI - DF	..	..	48,91	54,17	60,31
Região VII - RO, AC, AM, RR, PA, AP, MS, MT e GO	...	...	...	56,67	...

Região socioeconômica	Esperança de vida ao nascer (anos)				
	1973	1976	1977	1978	1980
Brasil	54,56	57,25	57,81	58,44	59,83
Região I - RJ	63,44	65,96	65,09	64,81	63,23
Região II - SP	64,87	64,31	64,54	64,98	63,55

Fonte: IBGE (1993, adaptado).

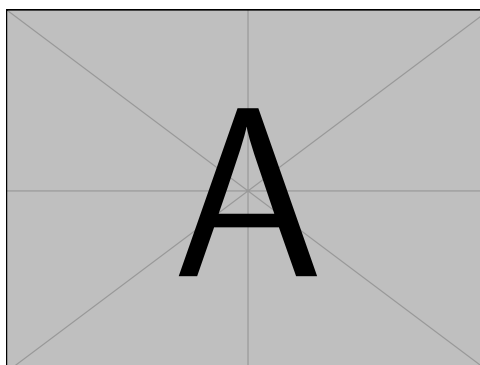
Nota: Média das esperanças de vida ao nascer, resultantes de interpolação linear, nas Tábuas de Mortalidade Modelo Brasil, das probabilidades de morrer até as idades de 2, 3 e 5 anos, obtidas através do emprego da Técnica de Brass.

Sinais convencionais utilizados:

.. Não se aplica dado numérico.

... Dado numérico não disponível.

Figura 1 — Lorem ipsum dolor sit amet, consectetur adipiscing elit. Ut purus elit, vestibulum ut, placerat ac, adipiscing vitae, felis.



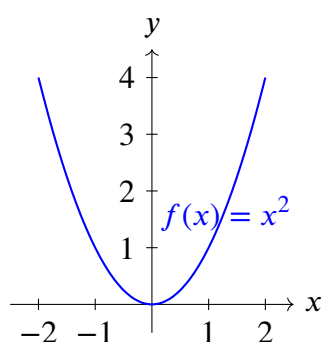
Fonte: Elaboração própria.

Ver Tabela 1, Figura 1.

## 2 TIKZ, CHEMFIG, CIRCUITIKZ, PSEUDO

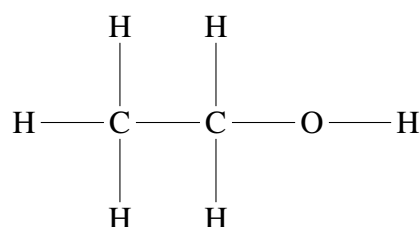
Gráfico 1 elaborado com tikz.sty. Composto 1 desenhado com chemfig.sty. Circuito 1 desenhado com circuitikz.sty. Algoritmo 1 escrito com pseudo.sty. Diagrama 1 elaborado com tikz-cd.sty. Ver Fotografia 1.

Gráfico 1 — Função quadrática



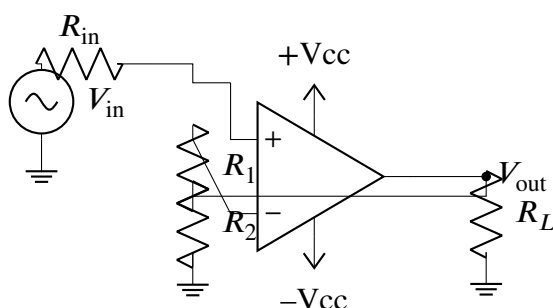
Fonte: Elaboração própria.

Composto 1 — A estrutura química do etanol



Fonte: Elaboração própria.

Circuito 1 — Amplificador não-inversor completo



Fonte: Elaboração própria.

Algoritmo 1 — Exemplo

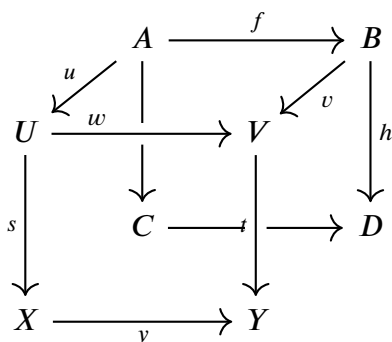
```

1 for  $k = 1$  to  $n$ 
2   for  $i = 1$  to  $n$ 
3     for  $j = 1$  to  $n$ 
4        $t_{ij} = t_{ij} \vee (t_{ik} \wedge t_{kj})$ 
5 return  $t$ 

```

Fonte: (Hetland, 2023)

Diagrama 1 — Exemplo em 3D



Fonte: Elaboração própria.

Fotografia 1 — Pássaros



Fonte: Disponível em: <https://pixabay.com/pt/photos/p%C3%A1ssaros-penas-asas-ornitologia-9324370/>. Acesso em: 17 jul 2025.



### 3 CITAÇÕES

“A vida é aquilo que acontece enquanto você está ocupado fazendo outros planos”  
(Lennon, 1980).

É uma verdade universalmente reconhecida que um homem solteiro em posse de uma grande fortuna precisa de uma esposa. Por mais pouco conhecidos os sentimentos ou pontos de vista de tal homem possam ser ao entrar numa vizinhança, esta verdade está tão bem fixada nas mentes das famílias vizinhas que ele é considerado a propriedade legítima de alguma filha sua (Austen, 1813, tradução por Lúcio Cardoso).

#### 4 ALÍNEAS

Lorem ipsum dolor sit amet, consectetur adipiscing elit. Ut purus elit, vestibulum ut, placerat ac, adipiscing vitae, felis. Curabitur dictum gravida mauris. Nam arcu libero, nonummy eget, consectetur id, vulputate a, magna. Donec vehicula augue eu neque.

- a) Lorem ipsum dolor sit amet, consectetur adipiscing elit.
  - Lorem ipsum dolor sit amet, consectetur adipiscing elit.
  - Lorem ipsum dolor sit amet, consectetur adipiscing elit.
- b) Lorem ipsum dolor sit amet, consectetur adipiscing elit.
- c) Lorem ipsum dolor sit amet, consectetur adipiscing elit.

## REFERÊNCIAS

AUSTEN, Jane. **Orgulho e Preconceito**. Londres: T. Egerton, 1813.

FERRIGNO, C. R. A. **Tratamento de neoplasias ósseas apendiculares com reimplantação de enxerto ósseo autólogo autoclavado associado ao plasma rico em plaquetas**: estudo crítico na cirurgia de preservação de membro em cães. 2011. f. 128. Tese (Livre-Docência) – Faculdade de Medicina Veterinária e Zootecnia, Universidade de São Paulo, São Paulo.

HETLAND, Magnus Lie. **pseudo**. [S. l.: s. n.], 2023. Version 1.2.3, 2023-03-21. Disponível em: <https://ctan.org/pkg/pseudo>. Acesso em: 17 jul. 2025.

INSTITUTO BRASILEIRO DE GEOGRAFIA E ESTATÍSTICA. **Normas de apresentação tabular**. 3. ed. Rio de Janeiro: IBGE, 1993. p. 62.

LENNON, John. **Beautiful Boy (Darling Boy)**. [S. l.]: Geffen Records, 1980. 1 disco sonoro. Álbum *Double Fantasy*.